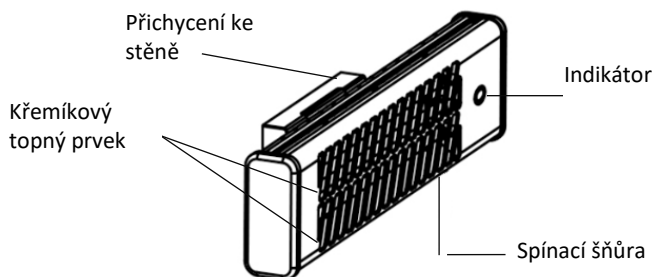


Vážený zákazníku, děkujeme za zakoupení našeho výrobku. Pozorně si přečtěte následující pokyny a dodržujte je, aby vám sloužil bezpečně a k plné spokojenosti. Předejdete tak jeho nesprávnému použití či poškození. Zabraňte neodborné manipulaci s tímto přístrojem a vždy dodržujte zásady používání elektrospotřebičů. Návod k použití pečlivě uschovejte. Určeno k použití v domácnosti nebo uvnitř místnosti. Výrobek by měla používat pouze dospělá osoba. Zařízení lze používat v prostorech jako jsou koupelny (stupeň krytí IP24).

TECHNICKÉ PARAMETRY

Maximální výkon – 1200 W
Napájení – 220-240V, 50-60Hz
Stupeň krytí – IP24
Stupně ohřevu – 2

POPIS ZAŘÍZENÍ



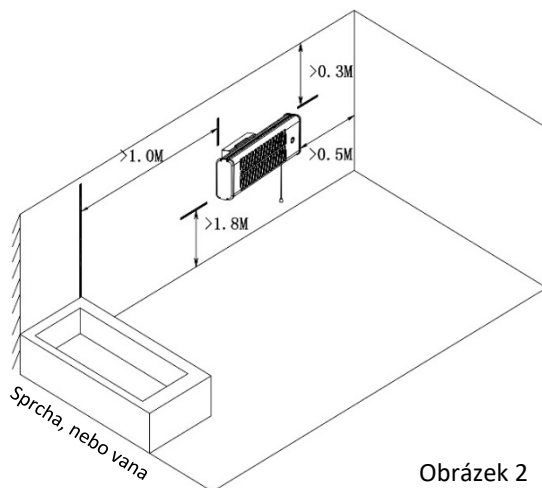
BEZPEČNOSTNÍ UPOZORNĚNÍ

Při montáži postupujte dle následujících pokynů.

1. Děti (minimálně však od 8 let) a osoby se sníženými fyzickými, smyslovými nebo duševními schopnostmi nebo s nedostatkem zkušeností a znalostí, mohou zařízení používat, pokud jsou pod dohledem odpovědné osoby, nebo byly poučeny o bezpečném používání spotřebiče a rozumí souvisejícím nebezpečím.
2. Pokud je přívodní kabel poškozen, musí být vyměněn výrobcem, nebo kvalifikovanými osobami, aby se předešlo nebezpečí.
3. Zařízení ničím nepřekrývejte, došlo by k přehřátí a nebezpečí požáru.
4. Zařízení nesmí být umístěno bezprostředně pod zásuvkou.
5. Zařízení nepoužívejte v bezprostřední blízkosti vany, sprchy, umyvadla nebo bazénu.
6. Nepoužívejte zařízení pokud:
 - vám zařízení upadlo
 - jsou na zařízení viditelné známky poškození
7. Některé části tohoto výrobku mohou být velmi horké a způsobit popáleniny.
8. Nepoužívejte toto zařízení v malých místnostech, pokud jsou obývány osobami, které nejsou schopny samy opustit místnost, pokud není zajištěn stálý dohled.
9. Pro snížení rizika požáru udržujte textilie, záclony nebo jakýkoli jiný hořlavý materiál ve vzdálenosti minimálně 1 m od zařízení.

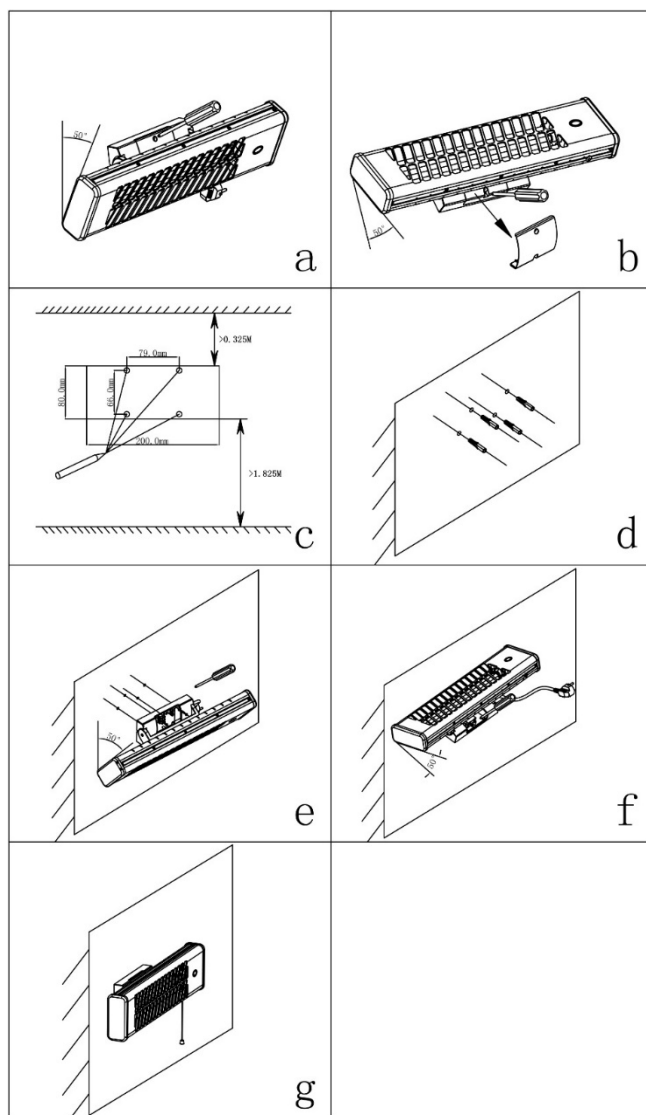
MONTÁŽ NA STĚNU

1. Zařízení neumísťujte přímo pod zásuvku.
2. Zařízení musí být nainstalováno minimálně 1,8m nad podlahou.
3. Zařízení musí být instalováno nejméně 0,3m od stropu a 0,5m od přilehlé stěny.
4. Pokud je zařízení instalováno v koupelně, nesmí se uživatel ve vaně nebo ve sprše dotýkat spínače a ovládání nebo být v jejich dosahu. Ohříváč by měl být instalován ve vzdálenosti nejméně 1m od vany / sprchového koutu.
5. Zařízení neinstalujte tak, aby horký vzduch foukal přímo na stěnu nebo přilehlé předměty.
6. Umístěte zařízení podle požadavku na rozteč uvedenou na obrázku 2 níže.



INSTALACE

1. Uvolněte a odšroubujte šroub na horní a spodní straně nástěnného držáku (viz obrázek 3a a 3b) a vyjměte kryt nástěnného držáku. (Viz Obrázek 3b).
2. Po vybrání lokace umístění zařízení, vyvrtejte čtyři otvory do zdi. Použijte k tomu papírovou měрку, která lokalizuje vrtací otvory pro montáž (viz obrázek 3c). Ve středu otvoru vyznačte křížek pro přesnější vrtání.
3. Nyní měрку odeberte a otvory vyvrtejte.
4. Do otvorů vložte čtyři plastové hmoždinky, které jsou součástí balení (viz obrázek 3d).
5. Zvedněte a orientujte zařízení tak, aby mřížka směřovala k vám. Vyklopte radiátor úplně dolů.
6. Připevněte infrazářič ke stěně tak, že prostrčíte dva dodané šrouby skrz dva otvory na horní straně nástěnného držáku a přišroubujete je. (Viz obrázek 3e). Doporučujeme použít kratší šroubovák, abyste se snáze dostali do prostoru konstrukce.
7. Vyklopte radiátor úplně nahoru, prostrčte další dva šrouby skrz otvory na spodní straně nástěnného držáku a přišroubujte je. Nyní je ohřívač bezpečně připevněn ke stěně. (Viz obrázek 3f).
8. Kryt vraťte zpět a upevněte ho dvěma šrouby.



obrázek 3

DŮLEŽITÉ

Při montáži je třeba dbát zvýšené opatrnosti při dotyku s topnými tělesy, protože by mohlo dojít ke vzniku skvrn, které by snížily tepelné vyzařování. Po instalaci ohřívače se přívodní kabel nesmí při používání dotýkat kovového krytu.

SPUŠTĚNÍ A OVLÁDÁNÍ ZAŘÍZENÍ

POZNÁMKA: Je normální, že při prvním zapnutí, nebo při zapnutí po delší době nepoužívání se uvolňuje určitý zápach a výpary. Tento zápach zmizí, jakmile je zařízení krátkou dobu zapnuté.

Polohy spínače:

"0" pro vypnutí ohřivače

"1" pro nastavení ohřevu 600 W

"2" pro nastavení ohřevu 1200 W

Polohu lze zkontrolovat na indikátoru (viz obrázek 1).

ÚDRŽBA A ČIŠTĚNÍ

1. Před jakoukoli údržbou odpojte spotřebič od napájení.
2. Pokud ohřivač potřebuje vyčistit, otřete vnější povrchy zařízení navlhčeným hadříkem. Neoplachujte je přímo vodou. Před čištěním nezapomeňte odpojit zástrčku ze sítě.

Při čištění dávejte pozor, abyste se nedotkli křemíkových topných těles.

Na výrobek je vystaveno CE prohlášení o shodě v souladu s platnými předpisy.
Na vyžádání u výrobce: info@solight.cz, případně ke stažení na www.solight.cz

Po skončení životnosti je třeba ekologicky zlikvidovat zařízení na místě pro to určeném.

